

Page ページ 1-2 については、TCO'99 に関する説明となっています。
本体のモデルタイプについては背面のラベルを参照してください。



ご挨拶

この度は TCO'99 認可ラベル付き商品をお買い上げいただき、誠にありがとうございます。TCO'99 は環境に優しい電化製品にのみ認可されるもので、今後も環境への負担を軽減させる製品の開発に寄与してまいります。

なぜ環境認可がコンピュータに必要なのか？

現在、あらゆる国々で環境認可のラベル付けが、商品およびサービスに関する環境問題の意識を促進させる方法の一環として、確立してきています。特にコンピュータや、その他電化製品に共通する一番の問題として、完成品及び製造過程において、環境を破壊するような物質が使用されているという点が挙げられています。今日では、大半の電気機器が充分なりサイクルが不可能なことから、これらの危険物質により自然が徐々に破壊されていくこととなります。

その他にも、コンピュータ製品の特徴として、エネルギーの消費問題が挙げられます。従来の電化生成法が環境に悪影響を与えていたことから（酸性、環境破壊物質の放出、放射線廃棄物等）、エネルギーを保護することが不可欠となってきました。オフィス内の電化設備などは、通常、連続的に使用していることから、大量のエネルギーが消費されています。

ラベル付けの意味について

本ラベルにより、本商品がパーソナルコンピュータの国際的な環境認可公認する、TCO'99 法の規定を満たしているということを意味します。このラベル付けの規格は TCO（スウェーデンプロフェッショナル職員連盟）、Naturskyddsforeningen（スウェーデン自然保護団体）およびスウェーデン国家エネルギー機関）の協力により開発されました。

この認可規定には、環境、人間工学、有用性、電磁、磁場放出、エネルギー消費と電気的および火災に対する安全性等の基準が含まれています。

また、重金属、臭素および塩素化合難燃性物質、CFCs（フロン）そして塩素化溶剤等の使用規制についても、定められています。製品はリサイクルできるように製造されており、メーカー側もこの環境基準を遂行する義務があります。

現行のエネルギー規制には、一定時間コンピュータ/モニタを使用しなかった場合の電力消費レベルを、1段階以上、下げる、という項目も含まれています。ただし、このコンピュータを再起動させるまでの時間の長さはユーザにとって、適切なものでなければなりません。

ラベル付き製品は、例えば電磁波、及び磁場放出、物理的および光学的人間工学や有用性の問題について、徹底していなければなりません。

このフォルダーの裏ページに、本製品の環境規定の準拠に関する概要が述べられています。環境基準についての完全版が、ご必要な方は、下記団体までお問い合わせください。

TCO 開発団体

SE-114 94 Stockholm, Sweden

Fax: +46 8 782 92 07

電子メール (インターネット): development@tco.se

TCO'99 認可ラベル付き製品に関する情報については、以下のウェブアドレスからも閲覧できます。

<http://www.tco-info.com/>

環境規定

難燃性物質

難燃性物質は、印刷済回路版、ケーブル、ワイヤー、ケースおよびハウジング等に含まれていて、これらは燃焼を鈍らせる原因となっています。コンピュータケースに含まれる 30% のプラスチックは臭素化合難燃性物質で構成されており、難燃性物質には臭素および塩素が含まれる他、その他の環境有毒物、特に PCB (ポリ塩化ビフェニール) グループに属する有害物質、PCBK 毒物の体間蓄積*により魚を主食とする鳥類や哺乳動物に生殖危機を及ぼすような被害を与えています。臭素化合難燃性物質は人間の血液中からも発見されており、胎児の成長に影響を与える危険性もあると懸念されています。

TCO'99 では、塩素および臭素が有機結合したプラスチック要素を 25 グラム以上含んではいけない、という規制を出していますが、難燃性物質は印刷済回路版においては代替物がないことから、使用が認可されています。

カドミウム

カドミウムは、充電式バッテリーやコンピュータディスプレイの色彩生成レイヤの中に含まれています。カドミウムは神経系を蝕む有毒物質です。TCO'99 では、バッテリー、コンピュー

* 体間蓄積は食物連鎖により、生物間で、物質が蓄積されていくもの。

タディスプレイの色彩生成レイヤーおよび電気、電化設備について TCO'99 では、バッテリー、コンピュータディスプレイの色彩生成レイヤーおよび電気、電化設備について一切のカドミウムを含むことを禁止しています。

水銀

水銀はバッテリー、継電器およびスイッチ中に多く含まれています。水銀は神経系を破壊する有毒物質です。 TCO'99 では、バッテリーには一切の水銀を含んではならないと規定し、またラベル付きユニットに関する全ての電化製品および電気部品についても一切の水銀を含まないように規制しています。

CFCs (フロン)

関連 TCO'99 規制では、CFCs および HCFCs 両方について、製品の製造中および梱包中に使用してはならないと定めています。CFCs (フロン) はオゾンにダメージを与え大気圏のオゾン層を破壊し、それにより紫外線の量が上昇し、結果的に皮膚癌の原因にもなります (悪性黒色腫)。

リード線**

リード線は、ブラウン管、ディスプレイスクリーン、はんだおよびコンデンサ内で使用されています。リード線は、神経系に悪影響を与えたり、確率で鉛中毒を引き起こしたりする場合があります。関連 TCO'99 規制では、リード線の代替物質が現在のところ開発されていないため、規制の中にも含めることを認証しています。

** リード線、カドミウムおよび水銀は重金属であり、体間蓄積される。

操作取扱説明書

この度は本高画質マルチスキャンカラーモニターをお買い上げ頂きまして、誠にありがとうございます。インストールの前に本書をお読みください。

FCC クラス B 無線周波数障害声明

警告：（FCC 公認モデル用）

本装置は、FCC 基準パート 15 に準ずる Class B のデジタル電子機器の制限事項に準拠しています。これらの制限事項は、住宅地域で使用した場合に生じる可能性のある、電磁障害を規制するために制定されたものです。本装置は高周波エネルギーを生成し、使用しています。また、高周波エネルギーを放射する可能性があるため、正しく使用されなかった場合は、無線通信に障害を及ぼす可能性があります。本装置がラジオやテレビの受信に障害を与えていないかを判断するには、本装置の電源をオンオフしてみてください。受信障害が発生している場合には、以下の方法で受信障害を改善することをします。

- 受信アンテナの方向または設置位置を変える
- 本装置と受信機の距離を離す。
- 本装置と受信機の電源系列を別の回路にする
- 販売店やラジオ/ビデオの専門技術者に問い合わせる

警告:

FCC に準拠するために、必ず周封されている電源コードと接続済フェライト磁心付属のシールドされたビデオインターフェースケーブルを使用してください。又、FCC 準拠に責任を持つ第三者からの明確な許可を受けることなく、本体に承認されていない変更や改造が行われた場合は、本装置を使用する権利が規制される場合があります。

注意:必要な場合には、放出制限に従うために、シールドされたインターフェースケーブルと AC 電源コードを必ず使用してください。

カナダにおける通信に関する通知

この Class B デジタル機器は カナダ工業規格 (IC) の必要条件を満たしています。

Cet appareil numérique de class B respecte toutes les exigences du Reglement sur le materiel brouilleur du Canada.

目次

ファーストステップ	1
クイックインストール	1
フロントパネルコントロール	2
インストール	2
OSD(オンスクリーンディスプレイ)機能の使用方法	3
表示タイミング表	4
その他	5
安全にお使いいただくために	6
メンテナンスについて	7

ファーストステップ

この度は本製品をお買い上げいただき誠にありがとうございます。
まずはじめに、商品の箱の中に以下のものが全て入っているか、ご確認ください。

- ❖ 15 ピン D-SUB コネクタ付きのビデオケーブル
- ❖ 電源ケーブル。
- ❖ 取り扱い説明書、又は CD-ROM (現在お読みになっているもの)

クイックインストール

1. ビデオケーブルの接続

モニタとコンピュータの電源がオフになっていることを確認してください。ビデオケーブルをコンピュータに接続し、次にモニタへ接続してください。

2. 電源ケーブルの接続

電源ケーブルを接地された AC アダプタへ接続し、その次にモニタへ接続します。

3. コンピュータとモニタの電源をオン (ON) にする

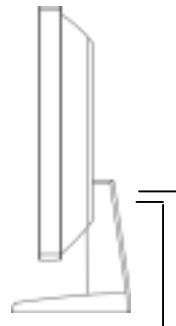
コンピュータの電源をオンにし、次にモニタの電源もオンにしてください。

4. Windows を使用している場合 : タイミングモード の設定 (画質とリフレッシュ速度)

例: 800 x 600 @ 75 Hz

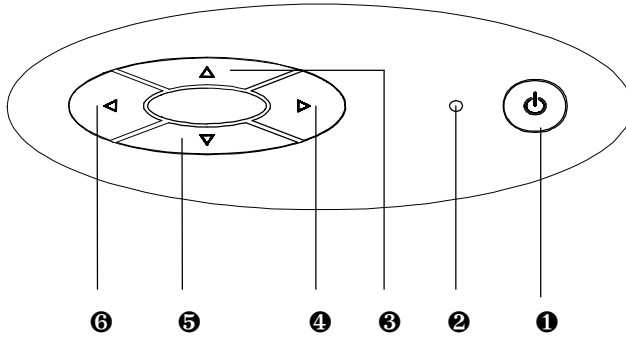
画質 Windows ディスクトップ上を右クリックし > プロパティ > 設定 > “ディスクトップ領域” と進み、画質を設定します。

リフレッシュ速度 (垂直振幅) 詳細につきましては、グラフィックカードユーザガイドを参照してください。



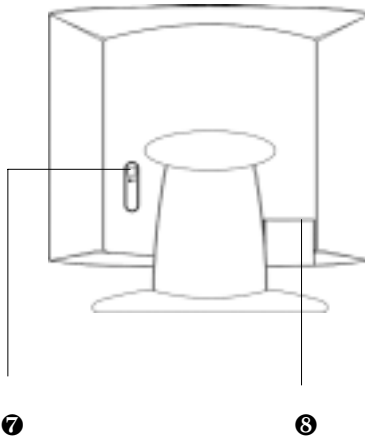
D-Sub 電源

フロントパネルコントロール



- | | |
|------------|------------|
| ① 電源スイッチ | ④ 正方向調節ボタン |
| ② 電源表示ランプ | ⑤ スクロールダウン |
| ③ スクロールアップ | ⑥ 負方向調節ボタン |


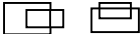
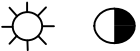

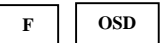


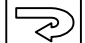
インストール



- | | |
|----------------|--------------------|
| ⑦ 電源差込(DC+12V) | ⑧ 信号入力(コンピュータケーブル) |
|----------------|--------------------|

OSD (オンスクリーンディスプレイ) 機能の使用法

メインメニュー(例)

48.3 KHZ / 60.0 HZ		1024X768
	AUTO ADJUST	
	H-POSITION/V-POSITION	
	BRIGHTNESS / CONTRAST	
	PHASE / CLOCK	
	SMOOTH / OSD-POSITION	
	COLOR ADJUSTMENT	
DOS-MODE / SELECT	720×400	
	LANGUAGE	
	RECALL	
◀:EXIT	▲▼:SELECT	▶:ENTER

AUTO-ADJUST: 水平位置、水平振幅、垂直位置、垂直振幅および遅延の自動補正

H-POSITION: ビデオの水平位置を補正します。

V-POSITION: ビデオの垂直位置を補正します。

BRIGHTNESS: 輝度を調節します。

CONTRAST: ビデオのコントラストを調節します。

PHASE: 水平同期信号とビデオ信号間の遅延時間を調節します。

CLOCK: ビデオ表示水平ピクセルクロックを調整します。

SMOOTH: タイミング 1024×768 (鮮鋭あるいは平滑)以外の補間モードを選択するのに使用します。

OSD-POSITION: OSD 位置を選択します。

COLOR ADJUSTMENT: R.G.B GAMMA 補正を調節します。

DOS-MODE SELECT: 720×400 か 640×400 を選択するのに使用します。

LANGUAGE: 5ヶ国語の中から選択できます。(英語、フランス語、ドイツ語、イタリア語、スペイン語)

RECALL: 画面機能の調整を保存前の状態に戻します。

1. OSD を解除するには、ボタン“◀”を押してください。
2. スクロールアップ、ダウンさせるには、“▲”か“▼”ボタンを押してください。
3. ボタン“▶”を押すことにより、選択された OSD 機能からサブメニューへジャンプすることができます。

ホットキー機能について

OSD ボタンが機能しない場合には、以下を実行してください。

ボタン“▲”を押して OSD 機能をオン/オフにしてみる。

ボタン“▼”を使用してモニタの自動調節および保存をする。

“◀”ボタンで輝度を調節してみる。

“▶”ボタンでコントラストを調節してみる。

表示タイミング表

VESA	640 x 400 @ 70HZ
VESA	720 x 400 @ 70HZ
VESA	640 x 480 @ 60HZ
VESA	640 x 480 @ 67HZ
VESA	640 x 480 @ 75HZ
VESA	800 x 600 @ 56HZ
VESA	800 x 600 @ 60HZ
VESA	800 x 600 @ 72HZ
VESA	800 x 600 @ 75HZ
MAC	832 x 624 @ 75HZ
VESA	1024 x 768 @ 60HZ
VESA	1024 x 768 @ 70HZ
VESA	1024 x 768 @ 75 Hz

その他

技術仕様書

LCD パネル	15.0" TFT	
省電力機能	エナジースターに準拠する VESA DPMS コンパチブル < 5 W	
表示解像度	最大 XVGA 1024 x 768 、最大垂直周波数 75Hz	
ピクセル (画素) 寸法	0.297 x 0.297 mm	
LCD ディスプレイカラー (色調)	16.7M(8 ビット/色)	
視野角		15.0" (標準) CR ≥ 10
	水平	-60° + 60°(標準)
	垂直	-55° + 45°(標準)
傾斜	+20°, -5°	
コントラスト比率	350 : 1 (標準)	
輝度	200 cd /m2 (標準)	
応答時間	Tr=13 ms (標準)	
	Tr=27 ms (標準)	
動作表示領域	304.1 mm x 287.1 mm	
温度	使用時: 0°C ~ +40°C	
	保管時: -20°C ~ + 60°C	
規格	UL, TÜV/GS, CE, FCC-B, エナジースター	
電源	電圧	100-240 V
	消費電力	38 ワット (最大)

安全にお使いいただくために

本製品は、お客様の安全を最優先に、製造、検査されています。しかしながら、誤った使用やインストールを行いますとモニタやお客様にまで危険が及ぶ場合もあります。インストールを実行する前に以下の**警告**をよくお読みいただき、本書を常に手の届く場所に保管していただくよう、お願いいたします。

警告

- ◆ モニタは、本体背面ラベルで指定されている正しい電源タイプのみで使用してください。供給されている電源タイプが不明な場合には、販売店、またはお近くの電力会社にお問い合わせください。
- ◆ お客様御自身でモニタを修理をしないでください。修理が必要な場合には、必ず技術専門者に尋ねてください。
- ◆ モニタのキャビネットを外さないでください。電源が接続されていない場合でも、内部には電圧の高い部分がありますので、感電の恐れがあります。
- ◆ 万が一、キャビネットを損傷した場合には、モニタの使用を中止し、サービス技術専門者に点検を依頼してください。
- ◆ モニタは、清潔で湿気の少ない場所に置いてください。もし濡れてしまった場合にはモニタの電源を抜き、サービス技術専門家にご相談ください。
- ◆ モニタを清掃する前には、常に電源を抜いてください。キャビネットを清掃する際には清潔な乾いた布を使用するようにしてください。また、アンモニアが含まれていない溶剤を布側につけるようにし、ガラス画面の方には直接溶剤をつけないでください。
- ◆ モニタに磁気のある金属類、モーター、テレビおよび変圧器を近づけないでください。
- ◆ 重い物をケーブルおよび電源コードの上に置かないでください。
- ◆ 接続可能な装備品（付属品等）については、プラグ差込口を本体の近くに設定するようにし、常にアクセスできる状態にしてください。

メンテナンスについて

取り扱い注意事項

- 直射日光の当たる場所や、その他高温になる場所に置かないでください。また、画面のギラツキ（グレア）を押さえるために太陽の光から離すようにしてください。
- 常に風通しの良い場所へ置いてください。また、モニタの上に重い物を置かないでください。
- モニタは清潔で湿気の少ない場所に設置してください。
- 磁気のある物や、モーター、変圧器、スピーカーおよびテレビ等からは離して置いてください。

安全のポイント:

- 煙が発生したり、不審な音やにおいがモニタから出た場合には、電源をただちに切り、サービスセンターへお問い合わせください。
- モニタキャビネットの背面カバーを絶対に外さないでください。内部には、電圧の高い部分があり、感電の恐れがあります。
- モニタをお客様御自身では、絶対に修理しないでください。必要な場合には常にサービスセンターへご連絡していただくか、あるいは技術専門家へ修理を依頼するようにしてください。